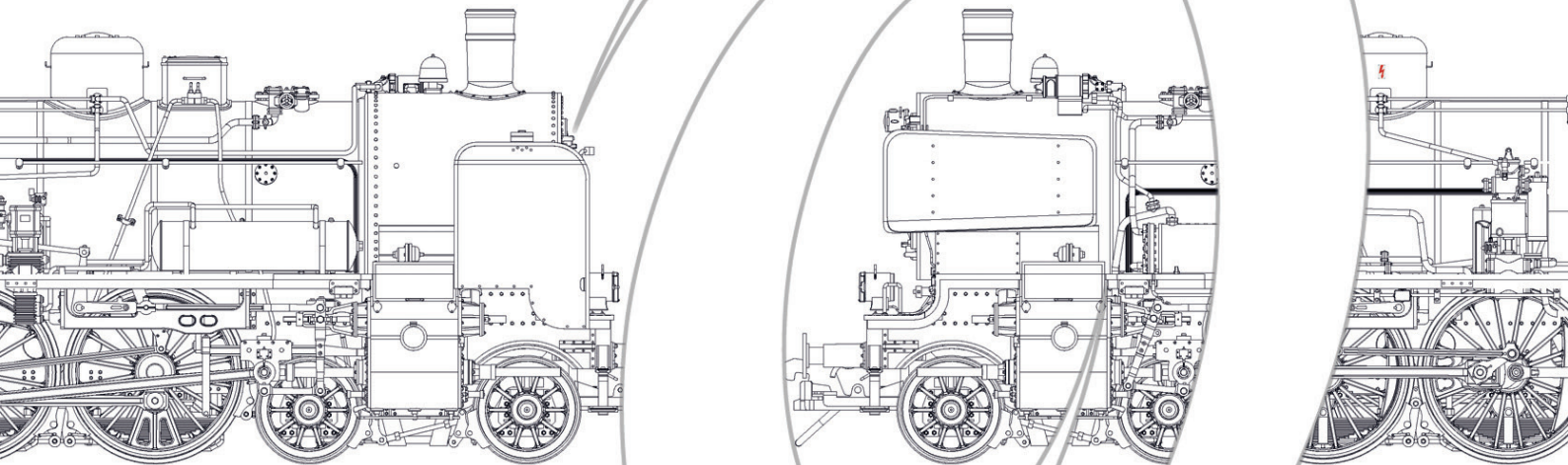


# BR 38 / P 8 Betriebsanleitung



## Liebe Modellbahnerin, lieber Modellbahner

Vor der ersten Inbetriebnahme des Modells versichern Sie sich bitte, dass es keine Transportschäden erlitten hat. Ihr Modell der Lok wurde vor Auslieferung sorgfältig in Funktion und Optik geprüft. Sollten Sie trotzdem einen technischen oder optischen Mangel feststellen, wenden Sie sich bitte an Ihren Fachhändler.

### Alles da?

Zum Lieferumfang gehören:

- ✓ Lok und Tender
- ✓ Inbusschlüssel
- ✓ 10ml Seuthe Dampf-Rauch-Destillat
- ✓ Einfüllspritze
- ✓ Betriebsanleitung (dieses Dokument)
- ✓ Information zum Aus- und Einpacken
- ✓ Information zum Verbinden von Lok und Tender

### Auspacken (und Einpacken)

Die Verpackung eines Modells ist eine anspruchsvolle Angelegenheit, soll sie doch dafür sorgen, dass der Transport ohne Schäden erfolgen kann. Unsere Verpackung wurde sorgfältig erstellt und daraufhin geprüft, diese Anforderungen zu erfüllen. Wichtig ist diese Beschreibung auch dann, wenn Sie die Lok transportieren wollen. Verwenden Sie dazu immer die Originalverpackung.

**!** *Bitte beachten Sie unbedingt die dem Modell beiliegende Beschreibung zum Auspacken. Sie hilft Ihnen, die vorhandenen Schutzkomponenten in der richtigen Reihenfolge zu entfernen, so dass beim Aus- und Einpacken kein Schaden an der Lok entstehen kann.*

Heben Sie also bitte alle Verpackungsteile auf, damit Sie die Lok wieder genau so einpacken können, dass der optimale Transportschutz gewährleistet ist. Um einen sicheren Transport in der Verpackung zu gewährleisten, sind möglicherweise einzelne Teile nicht montiert. Sie finden die Teile dann in einem beigelegten Beutel. Bitte beachten Sie, dass diese Zurüstteile wieder entfernt werden müssen, bevor die Lok wieder in die Packung zurück gelegt werden kann.

## Achtung, wichtig!



Bitte lesen Sie diese Anleitung zu Ihrer Sicherheit sorgfältig durch, bevor Sie das Modell zum ersten Mal benutzen.

Der bestimmungsgemäße Gebrauch des Modells ist in dieser Betriebsanleitung beschrieben. Jegliche andere Verwendung des Modells, insbesondere das Öffnen des Modells (Lok und/oder Tender) führt zum Verlust der gesetzlichen Gewährleistung.

Das Modell wurde in Handarbeit aus mehreren hundert Teilen zusammengesetzt. Geringe Unterschiede innerhalb der Serie in den von uns festgelegten Toleranzen sind daher vollkommen korrekt und kein Reklamationsgrund.

### Verwendungsbereich:

Das Modell kann auf folgenden Anlagen eingesetzt werden:

- ✓ Mit dem DCC-Format gesteuerte Digital-Anlagen (z.B. Digital plus by Lenz®). Der Funktionsumfang des Modells wurde mit dem Digital plus by Lenz System geprüft, Abweichungen im Verhalten beim Betrieb mit anderen DCC-Systemen sind möglich.
- ✓ Modellbahnanlagen mit konventioneller Gleichstromversorgung mit max. Spannung von 16V.

Die Fahreigenschaften aller Modelle können nur für das Lenz Gleissystem zugesichert werden, da die Modelle ausschließlich auf diesem Gleissystem getestet werden. Die Lok befährt einen Mindestradius von 914 mm (Lenz R1).

Setzen Sie das Modell nicht längere Zeit Temperaturen größer 40°C und UV-Strahlung aus.

## Aufgleisen

Lok und Tender müssen separat aufgeleitet werden. Hinweise, wie Sie Lok und Tender beim Aufgleisen anfassen, finden Sie in der ebenfalls beiliegenden Information zum Verbinden von Lok und Tender. Achten Sie beim Aufgleisen von Lok und Tender auf die korrekte Lage aller Radsätze im Gleis.

## Verbinden von Lok und Tender

Das Modell verfügt über die neu entwickelte Lok-Tender-Kupplung. Diese ermöglicht ein einfaches Zusammenfügen und Trennen der Einheiten. Der elektrische Kontakt wird gleichzeitig hergestellt.

**!** *Bitte beachten Sie die der Verpackung beiliegenden gesonderten Hinweise zum Zusammenfügen und Trennen von Lok und Tender! Lok und Tender nur im aufgegleisten Zustand verbinden oder trennen. Andernfalls kann die Lok-Tender-Kupplung beschädigt werden!*

## Die erste Fahrt

Lassen Sie die Lok nach dem Aufgleisen und Verbinden von Lok und Tender ca. 20 Minuten bei mittlerer Geschwindigkeit einfahren, **ohne den Dampferzeuger zu befüllen**. Dies ist wichtig, denn: Sollten bei dieser ersten Fahrt Probleme sichtbar werden, die ein Einschicken der Lok erfordern, so könnten Sie bereits eingefülltes Destillat nicht mehr entleeren.

Die Lok ist auf die **Digitaladresse 38** eingestellt. Alternativ können Sie die Lok auch im Analogbetrieb „einfahren“.

## Der Dampferzeuger

Zum Einsatz kommt ein von der Fa. Seuthe neu entwickelter Verdampfer mit Kapillarrohren. Der Dampferzeuger darf mit maximal 5ml Dampfdestillat gefüllt werden. Es darf nur das von der Fa. Seuthe entwickelte Dampf-Destillat verwendet werden. Verwendung anderer Destillate kann die Kapillaren verstopfen oder mindestens aber die Dampfleistung reduzieren.

## Befüllen des Dampferzeugers

Das Befüllen des Dampferzeugers erfolgt durch den Schornstein. Benutzen Sie dazu die dem Modell beigelegte Spritze. Verbrauchen Sie einmal aufgefülltes Destillat immer vollständig, lassen Sie die Lok nicht mit eingefülltem Destillat länger als 6 Stunden stehen.

**!** *Die Lok mit aufgefülltem Dampf-Destillat niemals ankippen oder umdrehen!*

## Betrieb ohne Dampf-Destillat

Der Raucherzeuger wird nicht beschädigt, wenn er ohne Befüllen von Dampfdestillat eingeschaltet wird.

**! Füllen Sie immer erst dann nach, wenn der Dampferzeuger leer ist (also bei eingeschaltetem Dampferzeuger kein Dampf mehr ausgestossen wird) um ein Überfüllen zu vermeiden. Wird zuviel Dampf-Destillat eingefüllt, kann es durch Überlaufen zu Beschädigungen an dem Modell kommen.**

**! Bewahren Sie das Dampf-Destillat an einem sicheren Ort auf, so dass es nicht in die Hände von Kindern gelangen kann.**



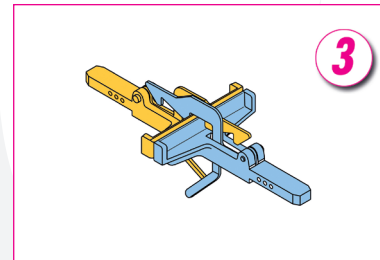
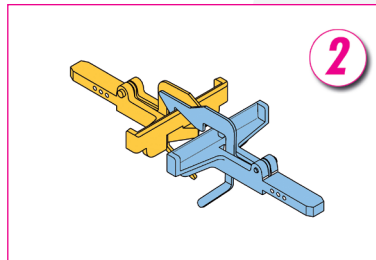
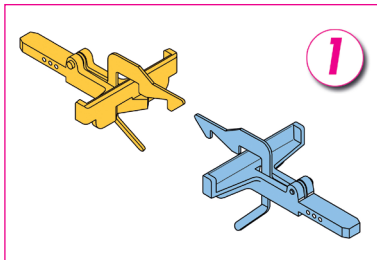
## Die fernbedienbare automatische Kupplung

Die automatische Kupplung wurde für das Lenz Spur 0 - Programm neu entwickelt. Die Entwicklungsziele waren hoch gesteckt:

Die Kupplung soll einerseits ein kulissengeführtes Kurzkuppeln, andererseits aber auch ein Ankuppeln im Gleisbogen ermöglichen. Als Lösung ergab sich eine Kupplung mit „doppeltem Fallhaken“. Die Grafiken unten zeigen die Kupplungsphasen:

Sie können mit dieser Kupplung sogar in Gleisbögen einkuppeln und Wagen so aus einem Gleisbogen ‚herausholen‘. Hierzu dient der vordere Teil des Fallhakens (2). Durch Zusammenschieben der Fahrzeuge in der Geraden rastet der hintere Teil des Fallhakens ein, die Kupplung schließt eng und wird somit zur kulissengeführten Kurzkupplung (3).

Beim Modell der Lok ist die automatische Kupplung fernbedienbar ausgeführt. Diese fernbedienbare Kupplung kann ausschließlich im Digitalbetrieb genutzt werden, zusätzliche Hinweise siehe Seite 8.



## Digitaler Betrieb

Werkseitig ist die Lok auf die Adresse 38 eingestellt. Diese Adresse ist gemäß DCC-Standard veränderbar.

Wie Sie die Adresse verändern können, lesen Sie bitte in der Betriebsanleitung Ihres Digitalsystems nach. Suchen Sie nach Hinweisen zum Ändern einer Lokadresse und folgen Sie den dort beschriebenen Schritten.

Auf den folgenden Seiten finden Sie die Funktionen, die im Digitalbetrieb geschaltet werden können.

## Der Sound

Bei aktiviertem Sound ist das typische, sich mit der Fahrsituation verändernde Dampfgeräusch der Lok hörbar. Die Wiedergabe des Sounds kann digital ein- und ausgeschaltet werden. Der Sound des Dampfstosses ist mit dem Raucherzeuger synchronisiert. Unter anderem können Pfeife, Glocke, Rangiersignal und andere Geräusche separat abgerufen werden.

Die Wiedergabe des Sounds erfolgt über zwei Visaton-Lautsprecher, einer im Kessel, der andere im Tender. Neben der Gesamtlautstärke können Sie das Lautstärkeverhältnis dieser beiden Lautsprecher einstellen, siehe Seite 11.

Mit welchen Digitalfunktionen Sie die einzelnen Sounds abrufen können ist auf Seite 8 ff beschrieben.

Diese werkseitige Zuordnung kann geändert werden. Details zu den Einstellmöglichkeiten finden Sie im Abschnitt „Zuordnung der Digitalfunktionen“ auf Seite 10.

## Folgende Funktionen können im Digitalbetrieb geschaltet werden

### F0: vorderes Spitzenlicht

Ist die Funktion aktiv, leuchtet das vordere Spitzenlicht bei Vorwärtsfahrt.

### F1: hinteres Spitzenlicht

Ist die Funktion aktiv, leuchtet das hintere Spitzenlicht bei Rückwärtsfahrt.

Dadurch, dass die Beleuchtung vorne und hinten getrennt geschaltet werden kann, ist es möglich, die Beleuchtung an der Seite, an der die Wagen angehängt sind, vorbildgerecht ausgeschaltet zu lassen. Sind beide Funktionen F0 und F1 aktiviert, so erhalten Sie einen automatischen, richtungsabhängigen Lichtwechsel.

### F2: Kupplung

Ablauf des Abkuppelns:

Der Zug wird bis zu der Stelle gefahren, an der abgekuppelt werden soll. Nun wird die Fahrrichtung der Lok so eingestellt, dass sie vom Zug wegfahren kann. Mit F2 wird der Entkupplungsvorgang ausgelöst: Das Hebeblech der fernbedienbaren Kupplung hebt den Lok- und Wagenhaken an. Die Lok kriecht dann ca. 20 mm von der Kupplung weg, das Hebeblech fällt wieder ab.

Bitte beachten Sie:

Vergessen Sie nicht nach dem Abkuppeln die Funktion F2 wieder auszuschalten. Bei Verwendung des *Digital plus* by Lenz® Systems konfigurieren Sie die Funktion F2 am besten auf „Momentbetrieb“. Siehe auch Hinweis auf Seite 11.

### F3: Dampfgeräusch

Es ertönt das typische, sich mit der Fahrsituation verändernde Dampfgeräusch der Lok. Schalten Sie das Geräusch während der Fahrt der Lok aus, so wird es ausgeblendet.

### F4: Pfeife

Wird Funktion 4 aktiviert, ertönt die Pfeife der Lok. Der Ton ist so lange zu hören, wie die Funktion aktiv ist. Wir empfehlen deshalb, diese Funktion an der Digitalsteuerung auf „Momentbetrieb“ einzustellen. Siehe auch Hinweis auf Seite 11.



#### F5: Rangierlicht und Rangiergang

Bei aktiver Funktion 5 sind sowohl der Rangiergang als auch das Rangierlicht eingeschaltet. Der Rangiergang verringert die Geschwindigkeit der Lok um ca. die Hälfte, Rangierbewegungen können also besonders feinfühlig durchgeführt werden. Rangierlicht bedeutet, dass sowohl die vorderen als auch die hinteren (weißen) Lampen unabhängig von der Fahrtrichtung eingeschaltet sind (sofern F0 und/oder F1 eingeschaltet sind).

#### F6: Führerstandsbeleuchtung

Mit Funktion 6 können Sie das Licht im Führerstand ein- und ausschalten.

In der Werkseinstellung wird die Innenbeleuchtung mit der Funktion 6 ein- bzw. ausgeschaltet.

#### F7: Glocke

Wird Funktion 7 aktiviert, ertönt die Glocke der Lok. Der Ton ist so lange zu hören, wie die Funktion aktiv ist (siehe Hinweis auf Seite 11).

#### F8: Dampferzeuger

Ist diese Funktion aktiv, so arbeitet der eingebaute Dampferzeuger mit radsynchronem Ausstoß. Näheres zum Dampferzeuger ist im Abschnitt „Der Dampferzeuger“ auf Seite 4 beschrieben.



## Änderung der Helligkeit der Beleuchtung

Der Wert in der zugeordneten CV bestimmt die Helligkeit der Beleuchtung. Der Wert „0“ entspricht „aus“, der Wert 255 „maximale Helligkeit“.

Funktion der Lok	CV	ab Werk
Weißes Licht (vorne und hinten gemeinsam)	55	127
Führerstandsbeleuchtung	57	127
Triebwerksbeleuchtung	62	127

## Änderung der Lautstärke

Die Gesamtlautstärke des Sounds können Sie in der CV902 ändern. Der Wert „0“ ist kleinste (also aus), der Wert „255“ maximale Lautstärke.

Zusätzlich zur Gesamtlautstärke können Sie die Lautstärke des Tenderlautsprechers in der CV102 verändern und somit das Lautstärkeverhältnis zwischen den beiden Lautsprechern anpassen.

**!** *Hinweis: Funktionen auf Momentbetrieb stellen*  
Für die Funktionen F2, F4 und F7 empfehlen wir, die Funktion an der Digitalsteuerung auf „Momentbetrieb“ einzustellen. Dies erspart Ihnen, die Funktionen für erneutes Betätigen zuerst wieder ausschalten zu müssen.

**!** *Hinweis: Zuordnung der Funktionen*  
Die Zuordnung der Funktionen kann von Ihnen verändert werden. Informationen dazu finden Sie in der Decoderbeschreibung zur Lok, die Sie kostenlos von unserer Website herunterladen können: [www.lenz-elektronik.de/download](http://www.lenz-elektronik.de/download).

## Weitere Funktionen im Digitalbetrieb:

### ABC = einfacher Signalhalt und Langsamfahrt

Punktgenaues Halten vor Signalen durch die innovative ABC (Automatic Braking Control)-Technik - natürlich auch für Wendezüge.

Mit Hilfe der Digital plus ABC-Module erkennt der Lokdecoder drei verschiedene Signalzustände: „Fahrt frei“, „Halt“, „Langsamfahrt“ und verhält sich entsprechend: Durchfahrt, Anhalten (mit einstellbarem Bremsweg), Bremsen auf die im Decoder gespeicherte Langsamfahrgeschwindigkeit. Nähert sich der Zug dem Signal in Gegenrichtung, so wird es nicht beachtet.

Während des Halts können alle Funktionen weiterhin geschaltet werden und man kann natürlich rückwärts wieder vom Signal wegfahren. Bei Einsatz der ABC-Bremsmodule ist eine Pendelzugsteuerung einstellbar.

### Konstanter Bremsweg

Funktionsweise: Beim Anhalten der Lok (Übergang von einer beliebigen Fahrstufe zur Fahrstufe 0) legt die Lok einen einstellbaren, konstanten Bremsweg zurück. Dieser Bremsweg ist unabhängig von der gefahrenen Geschwindigkeit. Werkseitig ist der konstante Bremsweg ausgeschaltet.

### Ausführliche Informationen

über die Eigenschaften im Digitalbetrieb haben wir für Sie in der „Information Decoder BR 38“ zusammengestellt, die Sie kostenlos von unserer Webseite herunterladen können: [www.lenz-elektronik.de/download](http://www.lenz-elektronik.de/download)



## USP – Uninterruptable Signal Processing

Die weltweit einzigartige und innovative Systemlösung USP macht Schluss mit Stromunterbrechungen zwischen Rad und Schiene und setzt neue Maßstäbe in der Modellbahntechnik.

In der Lok ist zusätzlich ein Energiespeicher eingebaut. Aus diesem Speicher wird die Lok während einer Unterbrechung am Gleis (z.B. ein stromloses Herzstück, Verschmutzung, o.ä.) weiter mit Energie versorgt und durch USP auch mit Steuerungsdaten des DCC Systems.



## RailCom

Die Lok ist mit der RailCom Funktion ausgerüstet. Das Modell sendet während der Fahrt die Lokadresse von der Lok über das Gleis zurück. Die gesendeten Informationen können z.B. von einer Adressanzeige LRC120 (Digital plus by Lenz®) empfangen und angezeigt werden.



## Wartung

Das Gehäuse der Lokomotive muss zur Wartung nicht abgenommen werden.

Ein Tausch von Glühlampen ist nicht notwendig, das Modell ist mit wartungsfreien Leuchtdioden ausgestattet.





## Wichtige Hinweise

Nicht geeignet für Kinder unter 14 Jahren wegen verschluckbarer Kleinteile. Bei unsachgemäßem Gebrauch besteht Verletzungsgefahr durch funktionsbedingte Kanten und Spitzen! Nur für trockene Räume. Irrtum sowie Änderung aufgrund des technischen Fortschrittes, der Produktpflege oder anderer Herstellungsmethoden bleiben vorbehalten. Jede Haftung für Schäden und Folgeschäden durch nicht bestimmungsgemäßen Gebrauch, Nichtbeachtung dieser Gebrauchsanweisung, Betrieb mit nicht für Modellbahnen zugelassenen, umgebauten oder schadhaften Transformatoren bzw. sonstigen elektrischen Geräten, eigenmächtigen Eingriff, Gewalteinwirkung, Überhitzung, Feuchtigkeitseinwirkung u.ä. ist ausgeschlossen; außerdem erlischt der Gewährleistungsanspruch.

**CE** Diese Betriebsanleitung für späteren Gebrauch aufbewahren! 

**Lenz**  
ELEKTRONIKGMBH

Lenz Elektronik GmbH · Vogelsang 14 · D-35398 Gießen

Hotline: ++ (0) 64 03 / 9 00 133 · Telefax: ++ (0) 64 03 / 9 00 155 · E-Mail: [info@lenz-elektronik.de](mailto:info@lenz-elektronik.de) · Internet: [www.lenz-elektronik.de](http://www.lenz-elektronik.de)

Alle Rechte, Änderungen, Irrtümer und Liefermöglichkeiten vorbehalten.

Nachdruck und jede Art von Vervielfältigung, auch auszugsweise, bedarf vorheriger Genehmigung. Spezifikationen und Abbildungen ohne Gewähr.