



**Lenz**®

## Richtig auspacken

Nach Abnehmen des Deckels der Verpackung finden Sie zuoberst diese Information sowie die Betriebsanleitung des Modells.

Gehen Sie zum weiteren Auspacken wie folgt vor:

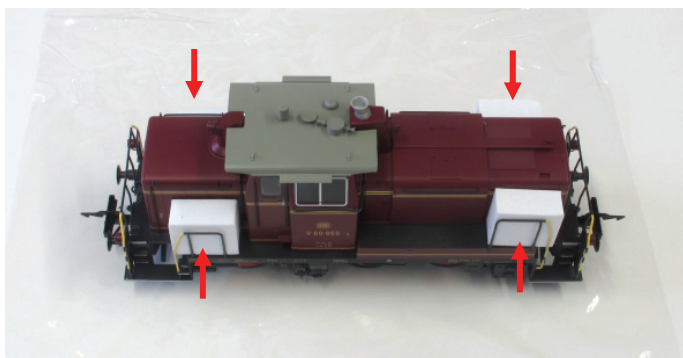
Nehmen Sie zuerst den oberen Teil des Hartschaums ab.



Heben Sie das Modell vorsichtig an der Schutzfolie aus dem unteren Hartschaum,...



...stellen Sie es auf den Rädern ab...



...und entfernen Sie die Schutzfolie.  
Anschließend entfernen Sie die vier kleinen Schutzklötze zwischen den Griffstangen und dem Gehäuse der Lok.

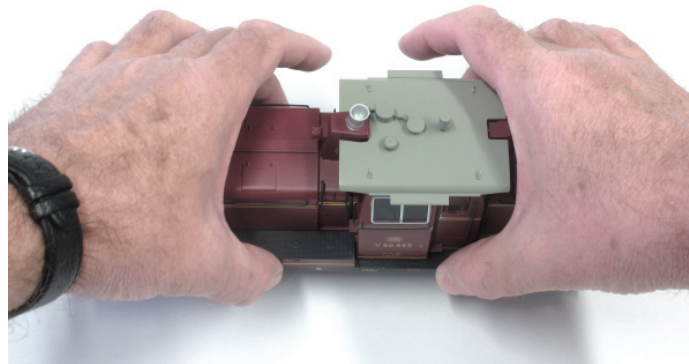
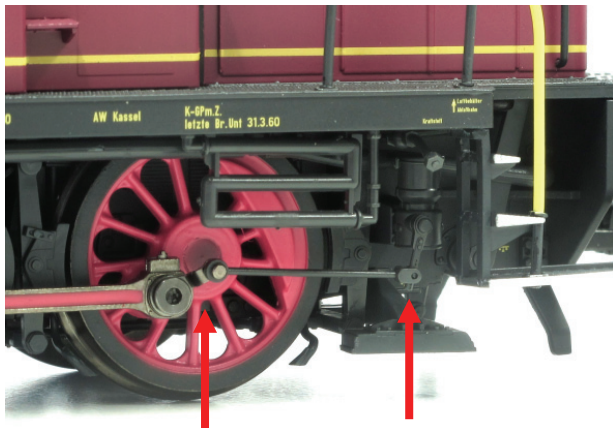
**Heben Sie bitte alle Verpackungsteile auf, damit Sie die Lok wieder korrekt einpacken können. Nur so ist der optimale Transportschutz gewährleistet.**

## Wenn Sie die Lok aufgleisen...

...dann fassen Sie das Modell nur am Umlauf an (siehe Bilder).

Berühren Sie insbesondere die Frontgeländer nicht, Sie könnten die zierlichen Lampen beschädigen.

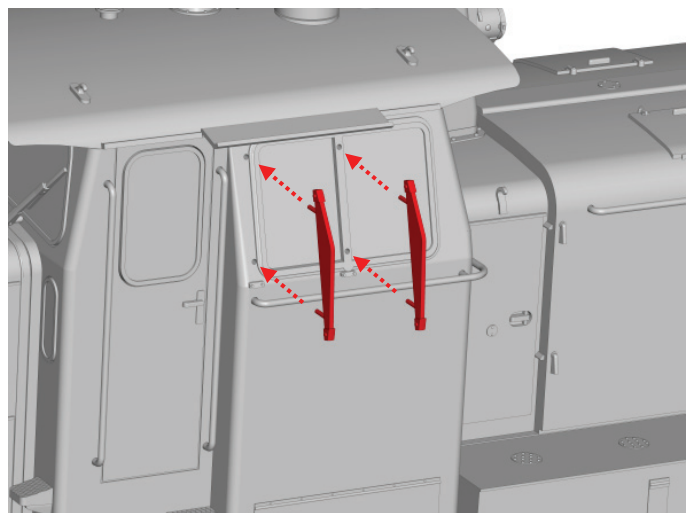
Achten Sie außerdem darauf, dass der Schmierpumpenantrieb (Bild unten) nicht beschädigt wird.



## Montage der Windschutzscheiben:

Die seitlichen Windschutzscheiben sind zum Schutz vor Beschädigungen nicht montiert. Sie finden die Scheiben im beigepackten Klarsichtbeutel.

Bitte beachten Sie, dass diese Zurüstteile wieder entfernt werden müssen, bevor die Lok wieder in die Packung zurück gelegt werden kann.



Sollte irgendein Problem mit dem Modell auftauchen, welches Sie nicht beheben können, senden Sie die Lok bitte direkt an uns (Adresse siehe unten). Bitte teilen Sie uns mit bei welchem Händler Sie die Lok erworben haben und, sofern Sie per Versand beliefert wurden, auch den Namen des Paketdienstes.

Irrtum sowie Änderung aufgrund des technischen Fortschritts, der Produktpflege oder anderer Herstellungsmethoden bleiben vorbehalten.

**Lenz**  
ELEKTRONIK GMBH

Vogelsang 14  
35398 Gießen  
Hotline: 06403 900 33  
Fax: 06403 900 155  
www.lenz-elektronik.com  
info@spur0.de